



## 紫外線 LED 空間清淨機

*Kangen Air*

## 使用說明書

感謝您購買紫外線 LED 空間淨化器 KangenAir。

- 請仔細閱讀本使用說明書並正確使用。
- 使用前請務必閱讀「安全注意事項」。
- 請妥善保管本使用說明書，以便使用者隨時查閱。

### 目 錄

安全注意事項	2
各部分名稱	5
使用方法	7
如何保養	8
故障了嗎？這麼認為的時候	9
產品規格	9
保固及售後服務	10
保證書	10
保固維修規定	11
產品相關諮詢	12

# 安全注意事項 1

首先，請仔細閱讀本「安全注意事項」並正確使用本產品。這解釋了必須遵守哪些規定，以防止人身傷害和財產損失。

## 圖形符號的意義



提醒需要注意的符號。



該符號表示禁止。



該符號表示必須採取某些措施。



## 警告

表示如果處理不當可能會導致死亡或嚴重傷害。



禁止拆解

- 請勿拆解、修理或改裝產品。  
否則可能會導致火災、觸電或受傷。除維修技術人員以外的任何人進行維修都是危險的。如需維修，請聯絡您購買產品的分銷商。



請勿弄濕

- 請勿於水源周圍或浴室等潮濕的地方使用。
- 請勿將主機浸入水中或將水濺到主機上。  
否則可能會導致火災、觸電或故障。



- 若發生異常或故障，請立即停止使用本產品，關閉電源，並拔除 USB 端子。  
若置之不理可能導致火災或觸電。  
(異常範例)  
運轉中有時會停止，觸摸時會感覺到電流  
請停止使用該產品並聯絡您購買該產品的分銷商。

## 正確使用USB線



- 拔插頭禁用濕手碰觸  
請保持手部乾燥後拔插USB接頭否則將可能造成觸電或受傷等原因。

- 定期清除USB端子上的灰塵  
當灰塵堆積時，濕氣可能使絕緣故障，而導致火災或觸電。



- 請確保將 USB 端子完全插入  
如果 USB 端子未確實插入，灰塵或異物可能會卡在縫隙，導致冒煙、火災或觸電。  
在清潔、檢查或移動本產品之前，請務必拔下 USB 端子。否則可能會導致觸電或受傷。



- 請勿用濕手連接或斷開 USB 端子  
否則可能會導致觸電或受傷。

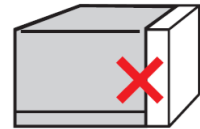
## 安全注意事項 2



- 請勿使用隨附的USB連接線以外的任何東西  
否則可能會引起火災。
- 如果USB電纜損壞或USB端子插入鬆動，請勿使用  
否則可能會因短路而引起火災或觸電。
- 請勿損壞USB線  
請勿損壞、改裝、強行彎曲、拉扯、扭曲、在其上放置重物或擠壓本產品。  
這樣做可能會損壞USB電纜，導致火災或觸電。
- 使用時請勿將USB電纜捆成束  
否則可能會引起火災。使用前請務必展開USB連接線。
- 攜帶或存放時請勿拉扯USB線  
否則可能會導致火災或觸電。



- 請勿在任何可能阻礙空氣流通的物品附近使用
- 請勿用布、紙、塑膠袋等覆蓋或阻擋產品運轉
- 請勿在灰塵或粉塵較多的場所使用。  
否則可能會發生故障並導致短路或火災。



- 請勿噴灑噴霧類（殺蟲劑、護髮素、潤滑油等）
- 請勿在易燃物品（煤油、汽油、稀釋劑等）或易燃物品（香菸、線香等）附近使用  
否則可能會引起火災。



- 請勿將風吹向火爐等燃燒器具。  
這可能會導致不完全燃燒或火焰散射，導致一氧化碳中毒或火災。

## 安全注意事項 3



### 注意 錯誤操作可能會導致人身傷害或財產損失之說明



- 請勿允許兒童或其他沒有操作本產品經驗的人員使用本產品，並且請勿讓幼兒接觸本產品。
- 請勿騎乘或靠在上面。  
有受傷或觸電的危險。



- 請勿拖曳移動  
否則可能會損壞桌子、櫥櫃或地板等塗裝面。



- 請勿將風直吹在身體上  
這不是電風扇。請特別小心小孩和老人。這樣做可能會導致您的身體狀況惡化或損害您的健康。
- 請勿將風直吹在動植物上  
存在受傷的風險。



- 請勿使主機受到強烈衝擊  
否則可能會導致火災或觸電。



- 請勿將別針或鐵絲等異物插入出風口、進氣口或主機之間隙  
否則可能會導致觸電、受傷、火災或故障。



- 插入或拔出USB端子時，請務必握住底座  
否則可能會導致受傷、意外或損壞。
- 長時間不使用時，請務必拔除USB端子  
由於絕緣不良而漏電可能會導致火災或觸電。



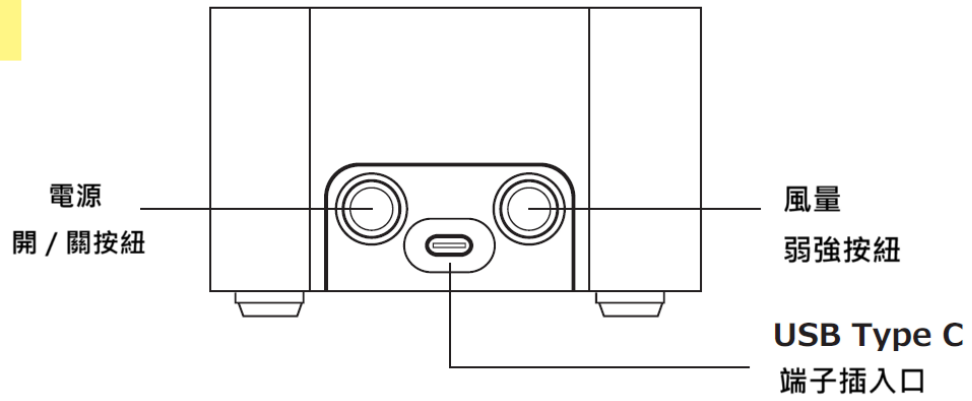
- 請勿直視發光面  
它可能會導致眼睛疼痛。



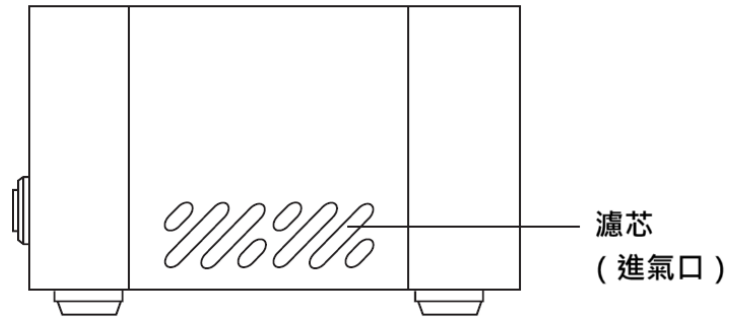
- 在室內使用水蒸式（煙霧型）殺蟲劑或除臭劑時，請將產品移至其他地方  
藥物成分可能會積聚在產品內部並從出風區域釋放出來，這可能會損害您的健康。

# 各部位名稱

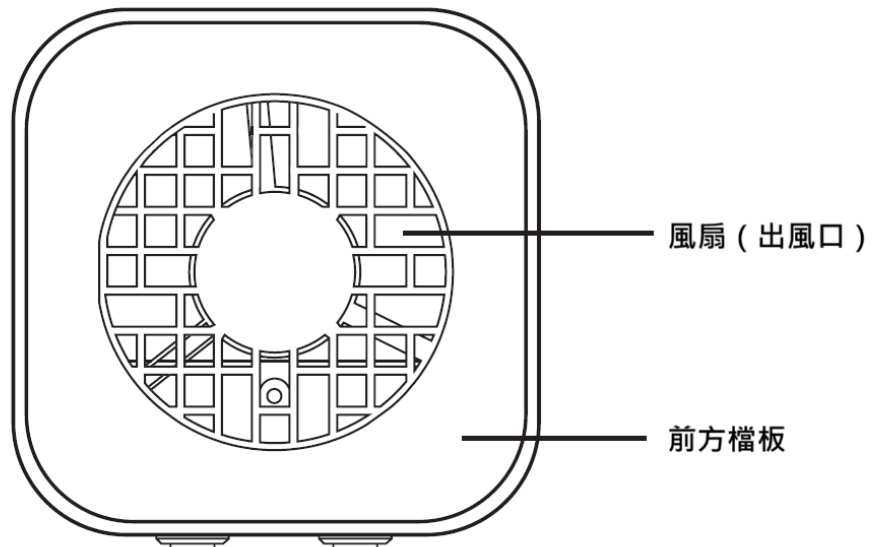
## 本體正面



## 本體側面

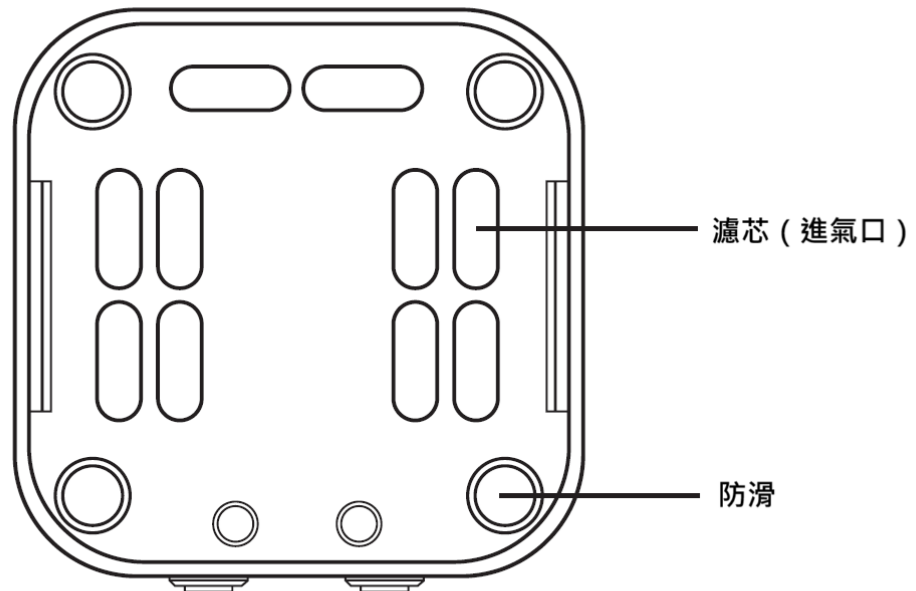


## 本體上方



# 各部位名稱

## 本體底部



## 配件

■ USB線 (1公尺)



■ 使用說明書 / 保固書 (本冊)

# 使用方法

## ● 連接方式

將專用 USB 連接線的 USB Type C 端子連接到主機上的 USB 端子插座。

將專用 USB 連接線的 USB A 端子連接至電腦、AC 轉接器、行動電源等的 USB 連接埠即可供電。

根據所連接的設備，開始運作時您可能會聽到風扇啟動聲音，但產品是沒有問題的。

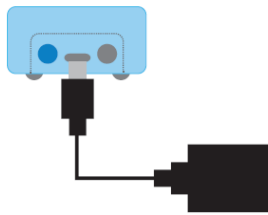
### ① 電腦連接

根據所連接的設備，開始運作時您可能會聽到風扇啟動的聲音，但這並不表示產品有問題。



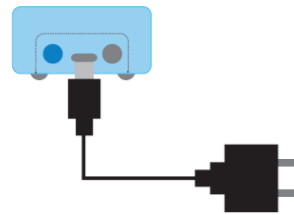
### ② 電池連接

10000mAh 約15小時  
(強風運轉)



### ③ 插座連接

不隨付 USB 交流電源轉接器。  
請使用市售產品。



## 注意

請使用輸出為 DC5V/1A 或更高的交流電轉接器或行動電源。

如果使用旅行用轉換器等變壓器供電，則有發熱、火災的危險。

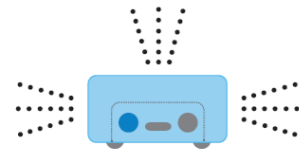
某些電腦、行動電源、USB 集線器等可能無法正常運作。

## ● 安裝時的注意事項

請勿堵塞出風口或進氣口。

請務必將其放置在穩定的地方。

出風口和進氣口之間至少留出5公分的間隙。

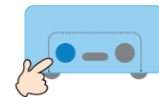


## ● 如何使用

按下主機上的電源開關。操作燈 (藍色) 亮起。

按下主機上的風量開關。

氣流燈 (白色) 亮起時為強風，熄滅時為弱風。

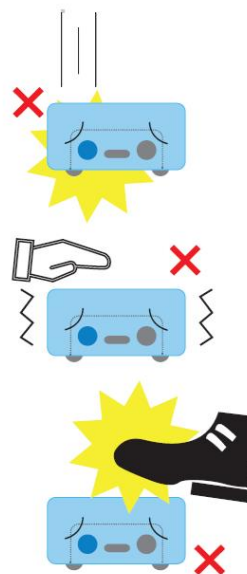


# 使用方法

## ● 操作主機時請注意下列幾點。

- 1) 請勿摔落主機或使其受到強烈撞擊。
- 2) 請勿將別針、鐵絲等放置在主機的出風口、進風口或縫隙中。  
請不要插入異物。
- 3) 請勿按壓主機。
- 4) 請勿踩踏主機。
- 5) 運轉時請勿移動主機。移動時，請關閉電源開關。
- 6) 在含硫量較高的地區，產品壽命會縮短。因此請不要在該地區使用它。

上述行為可能會導致故障。



# 清潔

- 如果直接使用沾有灰塵等的產品，可能會導致故障。請依據其髒污程度定期清潔。

## 清潔前

請務必關閉電源並斷開 USB 電纜。否則可能會導致觸電。

## 清潔過濾器

- 1 使用吸塵器清除主機底部和側面過濾器上的灰塵。
  - 2 用棉花棒等輕輕擦拭過濾器表面。
- ※切勿使用中性清潔劑或有機溶劑（稀釋劑、石油醚等）。

## 清潔主體

用乾燥的軟布擦拭，或用溫和的清潔劑沾濕軟布並徹底擰乾，以去除灰塵和污垢。  
切勿使用有機溶劑（稀釋劑、石油醚等）。

- 如果長期不使用本產品，請將其裝入塑膠袋中，並存放在濕度低、避免陽光直射的地方。





## 故障排除

故障狀況	可能的因素	處理方法
無法運轉	USB 端子或 AC 轉接器未正確插入。	請正確插入USB端子。
風量小	灰塵已堆積在過濾器中。	請清潔產品。
異常氣味	灰塵已堆積在過濾器中。	請清潔產品。
異常聲音	安裝不當且顯得搖搖欲墜。	請將其安裝在平穩的地方。
	灰塵已堆積在過濾器中。	請清潔產品。

## 產品規格

產品名稱	Kangen Air		
電源電壓	DC5V(使用專用USB線)		
輸出功率	2.4W(強風時)/2.0W(弱風時)	連接行動電源 (10,000mA/h) : 約15小時	
工作環境溫度	0~40℃		
工作環境濕度	20~85%		
運轉音量	41dB(強風時)/34dB(弱風時)		
風量	0.53m <sup>3</sup> /min		
適用範圍(大略)	13m <sup>3</sup>		
產品尺寸	長102 x 寬102 x 高62 mm		
產品重量	約230g		
產地	日本		

### USB 電線規格

電壓	DC5V/3A	電線長度	1.0m
連接器	USB(A)-USB(TypeC)		

- ※ 本產品的規格如有更改，恕不另行通知。
- ※ 本產品表面可能會有細小的刮痕，是由於特殊塑膠的性質，在製造過程中會出現這種情況，但產品特性不存在問題。
- ※ 適用的面積範圍僅供參考。會根據室溫和建築結構等環境而變化。
- ※ 該產品的抗病毒作用是在光觸媒表面發現的，並不表示對空間有直接影響。此外，也不表示對疾病有任何預防或治療作用。

# 保固和售後服務

## ■ 保固

購買時，請務必從購買產品的分銷商領取記有指定事項的保證書。如果沒有保證書，即使在維修保固期內也是計價維修。

## ■ 保固期

自購買日起1年

如果產品在保固期內發生故障，我們將依照保固維修規定進行維修。

## ■ 保固期過後的維修

如果透過維修可以維持產品的功能，我們將根據要求進行計價維修。

## ■ 維修性能零件的保留期限

本產品停產後，我們將保留用於維修的功能零件 3 年。

功能零件是維持產品機能所需的零件。

## 保固書

### 紫外線LED空間清淨機KangenAir

本保證書承諾，自購買日起，在下述期限內發生故障，我們將依照右側所列保固條款免費維修。

產品編號※							
購買日期※		年	月	日	保固期	自購買日起：1年	
顧 客	姓名		※ 經 銷 商	地址/店名/電話			
	地址						
	電話						

致經銷商，※欄位請務必填寫並遞交。

# 保固維修規定

1. 如果產品在正常使用過程中依照使用說明書的說明發生故障或損壞，我們將免費維修或更換。
2. 保固期內故障，如需免費維修，請持保證書至購買產品的分銷商要求維修。
3. 保固僅限於本產品本身的免費維修。即使在保固期內，我們也無法提供除此之外的保固。
4. 如果您因搬家或產品是禮物而無法在保證書上記載的分銷商要求維修，請聯絡公司。
5. 即使在保固期內，下列情況也將收取維修費用：
  - (1) 因誤用、不當的修理、改裝等原因造成的故障或損壞。
  - (2) 購買後因掉落造成的故障或損壞
  - (3) 火災、地震、水災、雷擊、其他自然災害及污染、鹽害、氣體損壞（硫化物氣體等）、異常電壓等引起的外部、內部故障和損壞。
  - (4) 特殊用途（安裝在船舶、特殊車輛等）造成的故障和損壞
  - (5) 購買後因移動、運輸或接觸固定裝置和設備而造成的故障或損壞。
  - (6) 如果沒有此保證書
  - (7) 如果此保證書中未記載購買日期、顧客或商店名稱，或措詞已更改。
  - (8) 此保證書僅在日本境內有效。
  - (9) 此保證書不會補發，因此請妥善保管，以免遺失。

## ■ 維修備忘錄

- -----  
-----  
-----
- ※ 本保固也承諾根據本文件中指定的條款和條件進行免費維修。  
如果您對保固期過後的維修有不明之處，請聯絡您購買產品的分銷商或 Enagic 公司。
- ※ 保固期滿後的維修及具有維修性能之零件的保留期限請參閱「保固及售後服務」。

## 有關產品的諮詢

透過電話聯絡我們

**0800-293-638**

服務時間 9:00~18:00

透過網路查詢

E-mail : [kangenair@enagic.com](mailto:kangenair@enagic.com)



*Kangen Air*

### ■ 製造商



**Enagic International Co., Ltd.**

URL: <https://www.enagic.co.jp/>



QR code  
輕鬆訪問

本社

〒104-0031 東京都中央区京橋 1-1-6 越前屋ビル7 F

TEL:0120-84-4132