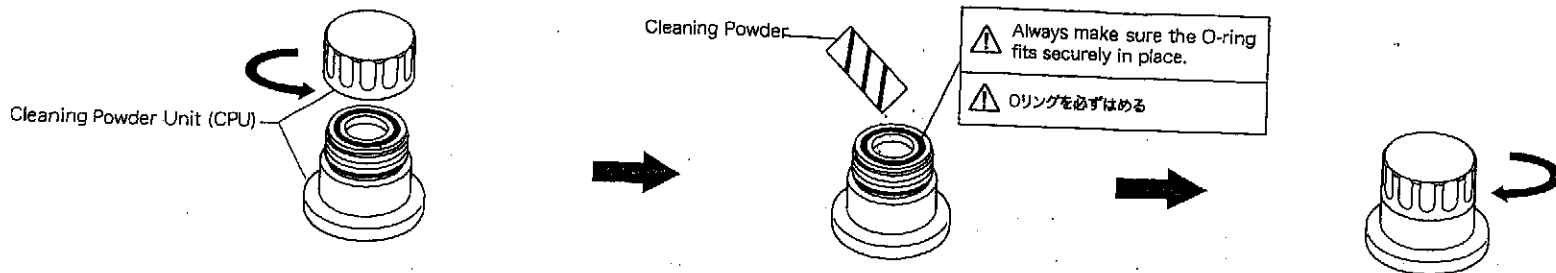
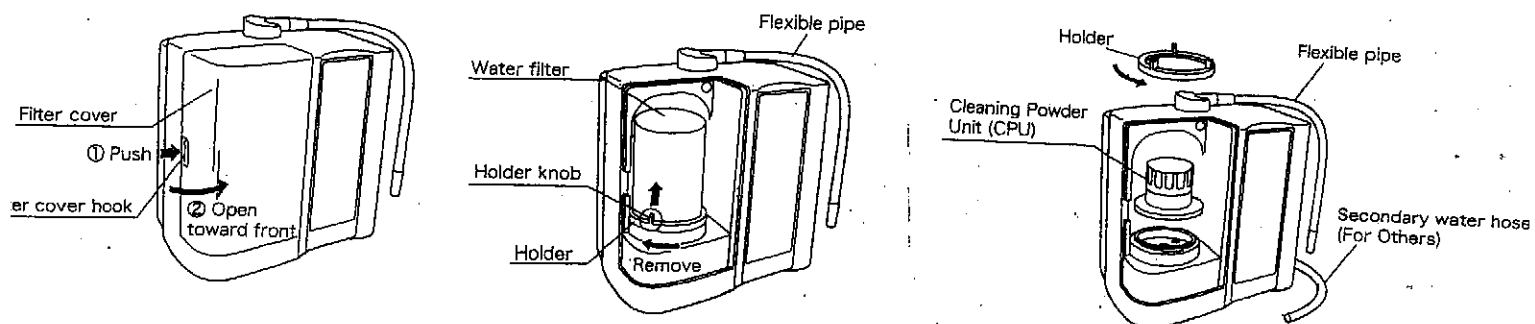


E-Cleaner 洗淨濾心使用方式

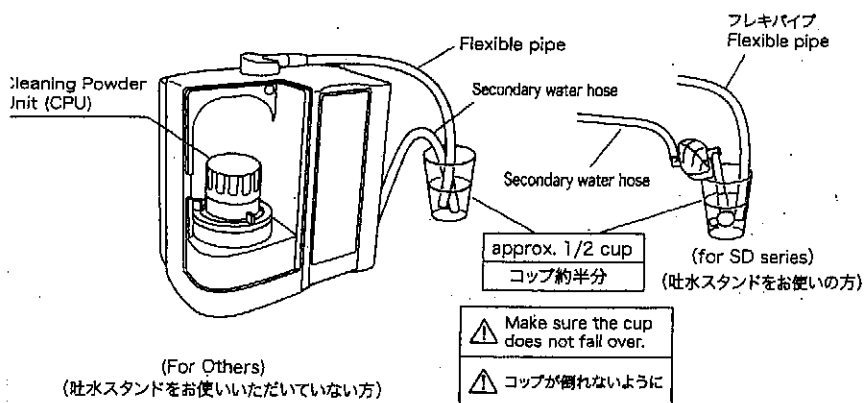
1. 關電源、拔插頭。
2. 取出一包洗淨用粉末，裝入洗淨用濾心(米黃色)內鎖緊。



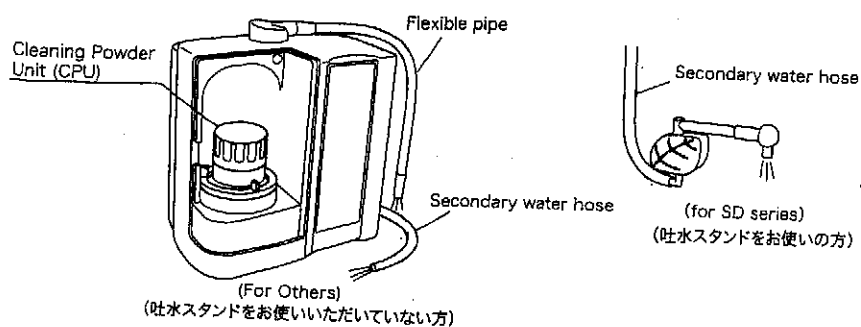
3. 打開濾心蓋子，取出淨水濾心(白色)、裝入洗淨用濾心(米黃色)。



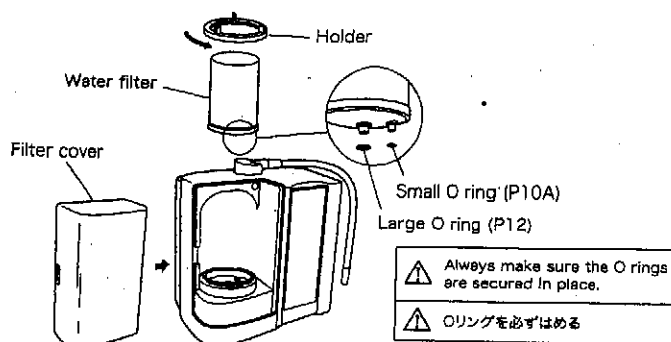
4. 準備一只空杯，將出水軟管(還原水出水口)及灰色水管塞入空杯中；打開水龍頭流水十秒鐘後關閉水龍頭(留半杯水即可，出水口務必浸在水中，剩餘之水請倒掉)，之後放置 3~5 個小時。



5. 開水龍頭 5~10 分鐘，將內部沖洗乾淨後，換回淨水濾心，再開水龍頭 3 分鐘



6. 插插頭、開電源後即可正常使用。



註：每組濾心皆有兩個黑色橡皮墊圈，如卡在機體上，記得取出裝回原濾心上。